



# PB3010

fanless

**Industrial Automation - Prodotti & Configurazioni**

SISTEMA BASE PB3010/S0		CONSUMO [W]
Configurazione base	Intel® Celeron™ dual core 1047UE 1,40 GHz • 2GB RAM • fanless • <b>uscite video DVI-I e DVI-D</b> • UBIQUITY BASIC Win32 runtime • Alimentazione 24V DC isolata • garanzia 12 mesi	36

SISTEMA BASE PB3010/S1		CONSUMO [W]
Configurazione base	Intel® Celeron™ dual core 1047UE 1,40 GHz • 2GB RAM • fanless • <b>uscite video DVI-I e DVI-D</b> • UBIQUITY BASIC Win32 runtime • Alimentazione 24V DC isolata • 1 slot PCI • garanzia 12 mesi	40

	S0	S1		CONSUMO [W]
<b>REMOTE ASSISTANCE</b>	•	•	ASEM UBIQUITY BASIC Win32 runtime	-
<b>PROCESSORE</b>	•	•	Intel® Celeron™ dual core 1047UE • 1,40 GHz • 2MB smart cache • 2 cores, 2 threads • Saldato on-board	
	•	•	Intel® Celeron™ dual core 1020E • 2,20 GHz • 2MB smart cache • 2 cores, 2 threads • Saldato on-board	+ 24
	•	•	Intel® Core™ i3-3120ME • 2,40 GHz • 3MB smart cache • 2 cores, 4 threads • Saldato on-board	+ 24
	•	•	Intel® Core™ i5-3610ME • 2,70 GHz (3.30 GHz Turbo) • 3MB smart cache • 2 cores, 4 threads • Saldato on-board	+ 33
	•	•	Intel® Core™ i7-3612QE • 2,10 GHz (3,10 GHz Turbo) • 6MB smart cache • 4 cores, 8 threads • Saldato on-board	+ 37
<b>MEMORIA RAM</b>	•	•	2 GB • 1 modulo SODIMM DDR3-1600	
	•	•	4 GB • 1 modulo SODIMM DDR3-1600	+ 1
	•	•	8 GB • 1 modulo SODIMM DDR3-1600	+ 2
	•	•	16 GB • 2 moduli SODIMM DDR3-1600 da 8GB	+ 4
<b>ALIMENTATORE INTERNO</b>	•	•	senza UPS (Uninterruptible Power Supply)	
	•	•	con UPS (Uninterruptible Power Supply) • integrato nella sezione di alimentazione • kit batterie escluso > <b>nota 1</b>	+ 1
<b>USCITE MONITOR ESTERNO</b>	•	•	Interfacce DVI-I (Single link) e DVI-D (Single link) per monitor esterni (VGA tramite adattatore) • Risoluzione massima 2048x1536 QXGA > <b>nota 2</b>	
<b>SLOTS DI ESPANSIONE</b>	•	•	Senza slot di espansione	
	•	•	1 x PCI half size • su riser card	

OPZIONI AGGIUNTIVE		CONSUMO [W]		
<b>Modulo TPM</b>	•	•	Trusted Platform Module	0
<b>SSD mSATA</b>	•	•	SSD mSATA (U110/X110), SATA 3, 6Gb/s (Solid State Disk), MLC	2
<b>SSD 2,5"</b>	•	•	Kit installazione SSD 2,5" SATA (SSD non incluso)	-
	•	•	SSD 2,5" U/X110 SATA 3, 6Gb/s (Solid State Disk), MLC	5
<b>HDD 2,5"</b>	•	•	Kit installazione HDD 2,5" SATA (HDD non incluso) • ammortizzato	-
	•	•	HDD 2,5" SATA	6
<b>CFAST</b>	•	•	CFast SATA 2	1
<b>PORTE DI COMUNICAZIONE</b>	•	•	1 x RS232/422/485 (DB15M) • 1 x USB 2.0 > <b>nota 3</b>	1
	•	•	1 x RS232/422/485 (DB15M) optoisolata • 1 x USB 2.0 > <b>nota 3</b>	1
	•	•	2 x RS232 (DB9M) > <b>nota 3</b>	2
	•	•	2 x USB 2.0 > <b>nota 3</b>	0
	•	•	1 x Ethernet 10/100/1000Mbps, Intel® 82574L > <b>nota 3</b>	1
	•	•	Unmanaged Ethernet switch 4 x 10/100/1000Mbps > <b>nota 3</b>	4
<b>ALIMENTAZIONE</b>	•	•	Kit per funzionamento alimentatore in modalità ATX comprensivo di pulsante, cavo interno e connettore per comando a distanza.	0
<b>KIT BATTERIE per UPS</b>	•	•	Kit batterie per montaggio in fabbrica sul retro del sistema • cablaggio incluso	15
	•	•	Kit batterie per montaggio separato dal sistema (a parete) • cavo da 100cm incluso	15
<b>ESTENSIONE GARANZIA</b>	•	•	Estensione garanzia da 12 a 18 mesi sul sistema base e sulle sue varianti	
	•	•	Estensione garanzia da 12 a 24 mesi sul sistema base e sulle sue varianti	
	•	•	Estensione garanzia da 12 a 36 mesi sul sistema base e sulle sue varianti	

NOTE APPLICATIVE	
Per la corretta interpretazione dei dati di consumo raccomandiamo la lettura delle note a pg. 4. I valori di consumo non comprendono l'assorbimento dei dispositivi connessi alle porte USB.	
1:	Le funzionalità dell'UPS sono garantite esclusivamente con sistemi operativi Microsoft Win32/64bit
2:	L'uscita video analogica VGA è disponibile solo tramite adattatore DVI-VGA connesso alla porta DVI-I.
3:	Le porte di comunicazione sono installabili una in alternativa all'altra

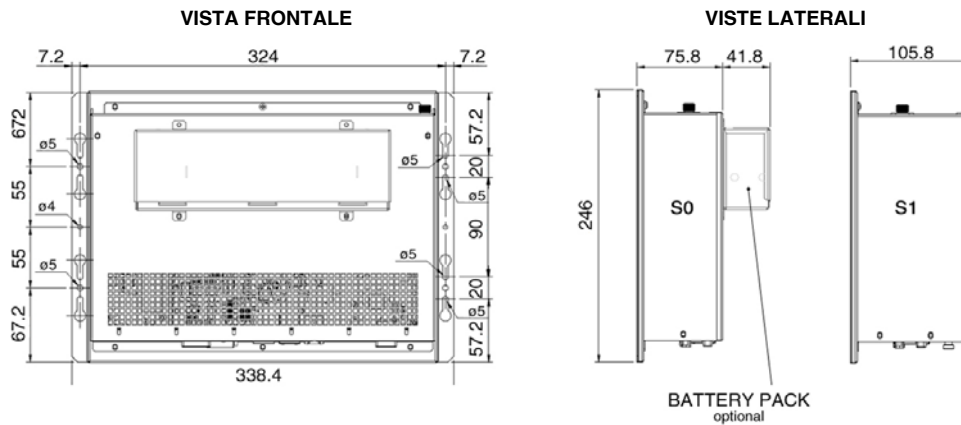


# PB3010

fanless

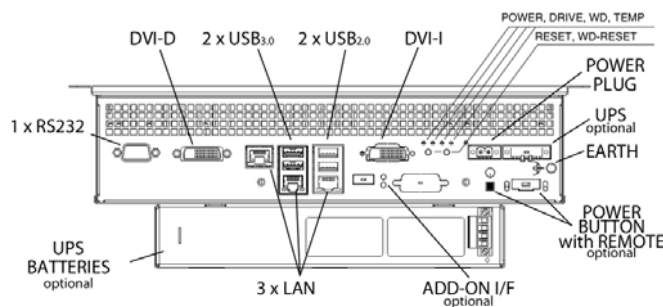
SCHEDE TECNICHE	
Contenitore	Per montaggio a parete e guida DIN
Dimensioni, ingombri e peso	Vedi specifiche nell'apposita sezione sottostante
Power supply	24V DC Isolato • Input voltage: 18÷32V DC • Modalità ATX con pulsante (opzionale)
UPS (opzionale)	12V DC UPS (Uninterruptible Power Supply) battery backup system
	Modulo batterie (opzionale): Pb, 12V/13A max, 2500mA/h • Tempo di carica 3h@25°C • Tempo di scarica tipico 5'@ 13A e 25°C • Float lifetime 10anni@25°C
Motherboard	Tipo "All-In-One" • ASEM 1152
	Watch dog A periodo programmabile
Piattaforma Intel	Processore Intel® Celeron™ dual core 17/35W • Intel® Ivy Bridge™ di terza generazione 35W
	Chipset Intel® HM76 Express Chipset
Sistemi Operativi	Microsoft Windows 10 IoT Enterprise 2016 64bit • Microsoft Windows 8.1 Industry Pro 32/64bit • Windows 7 Pro/Ultimate 32/64bit • Windows XP Pro 32bit • Windows Embedded Standard 7E/7P 32/64 bit • Windows Embedded Standard 2009 (XPe SP3) 32bit
	Altri sistemi operativi, quali Linux, VxWorks, QNX, etc, non sono stati certificati da ASEM ma sono ragionevolmente supportati dalla piattaforma Intel previa verifica di compatibilità
	S.O. non supportati dalla piattaforma Intel: Microsoft Windows 2000 / 98 / NT • Microsoft Windows CE 5 / 6
Software	Remote assistance ASEM UBIQUITY BASIC Win32 runtime • licenza con etichetta ASEM
Controller video	Intel® HD Graphics integrato nel microprocessore Intel® Celeron™ • 650MHz Intel® HD Graphics 4000 integrato nei microprocessori Intel® Core™ • 650MHz
Memoria video condivisa	Dynamic Video Memory Technology • La quantità di memoria è selezionata automaticamente dal sistema operativo
Memoria di sistema	Tipo DDR3-1600 • 2 moduli SODIMM • min 2GB • max 16GB
Controller per memorie di massa	1 x SATA 3, 6Gb/s • 1 x mSATA 3, 6Gb/s • integrati on board
TPM	Connettore pin-strip 2x10 (2,54) per modulo TPM opzionale
Slots per CFast	1 x slot CFast (bootable) ad accesso esterno
Slot di espansione	su riser card (S1) 1 x PCI • per schede half size con assorbimento max 3W
I/F ad accesso posteriore	3 x Ethernet 10/100/1000 Mbps (RJ45 - 2 x Intel® 82574L, 1 x Intel® 82579LM ) • 2 x USB 3.0 (Type A) • 2 x USB 2.0 (Type A) • uscite video: 1 x DVI-I e 1 x DVI-D (risoluzione max: 2048x1536 QXGA)
I/F seriali ad accesso posteriore	1 x RS-232 (DB9M)
Specifiche ambientali	Temperatura operativa: 0°C÷+50°C, 0°C÷+45°C con HDD 24x7, +5°C÷+45°C con HDD standard • Temperatura di stoccaggio: -10°C ÷ +60°C • Umidità: 80% (non condensante)
Omologazioni	CE (EN 55022, EN 61000-3-2/3, EN 55024, EN 61010-2-201)
Garanzia standard	12 mesi • La garanzia è gestita presso la sede centrale ASEM

### DIMENSIONI (mm)



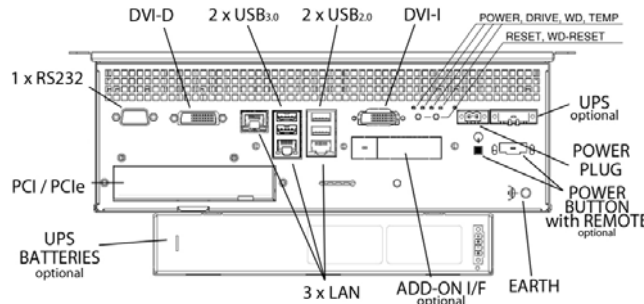
**NOTA BENE:** per i sistemi con processore Celeron 1047UE la profondità è di 65,8mm (S0) anziché 75,8mm e 95,8mm (S1) anziché 105,8mm

### VISTA CONNETTORI PB3010/S0



Peso: 3,5Kg

### VISTA CONNETTORI PB3010/S1



Peso: 3,8Kg