



Industrial Automation - Listino Prezzi Italia

SISTEMA BASE RM10 > nota 1		CONSUMO [W]
Configurazione base	ARM Cortex A8, i.MX535, 1 GHz • 1 GB RAM • 256 MB NAND-Flash • 4GB eMMC • Windows Embedded Compact 7 Pro con Datalight Reliance Nitro file system con Datalight Reliance Nitro file system • ASEM UBIQUITY ROUTER runtime • Premium HMI WinCE ADVANCED • ASEM System Manager • DIN-RAIL BOOK mounting o WALL BOOK mounting • garanzia 12 mesi	6
SISTEMA BASE RM11 3G > nota 1		CONSUMO [W]
Configurazione base	ARM Cortex A8, i.MX535, 1 GHz • 1 GB RAM • 256 MB NAND-Flash • 4GB eMMC • modem 2G/3G/3G+ • non comprende nessun tipo di antenna • Windows Embedded Compact 7 Pro con Datalight Reliance Nitro file system • ASEM UBIQUITY ROUTER runtime • Premium HMI WinCE ADVANCED • ASEM System Manager • DIN-RAIL BOOK mounting o WALL BOOK mounting • garanzia 12 mesi	10
SISTEMA BASE RM11 4G/LTE > nota 1		CONSUMO [W]
Configurazione base	ARM Cortex A8, i.MX535, 1 GHz • 1 GB RAM • 256 MB NAND-Flash • 4GB eMMC • modem 2G/3G/4G • non comprende nessun tipo di antenna • Windows Embedded Compact 7 Pro con Datalight Reliance Nitro file system • ASEM UBIQUITY ROUTER runtime • Premium HMI WinCE ADVANCED • ASEM System Manager • DIN-RAIL BOOK mounting o WALL BOOK mounting • garanzia 12 mesi	10
SISTEMA BASE RM11 4G/LTE-AM > nota 1		CONSUMO [W]
Configurazione base	ARM Cortex A8, i.MX535, 1 GHz • 1 GB RAM • 256 MB NAND-Flash • 4GB eMMC • modem 2G/3G/4G versione "AM" • non comprende nessun tipo di antenna • Windows Embedded Compact 7 Pro con Datalight Reliance Nitro file system • ASEM UBIQUITY ROUTER runtime • Premium HMI WinCE ADVANCED • ASEM System Manager • DIN-RAIL BOOK mounting o WALL BOOK mounting • garanzia 12 mesi	10

SISTEMA BASE RM10-ET > nota 1		CONSUMO [W]
Configurazione base	ARM Cortex A8, i.MX537, 800 MHz • 512 MB RAM • 256 MB NAND-Flash • 4GB eMMC • Range esteso di temperatura • Windows Embedded Compact 7 Pro con Datalight Reliance Nitro file system • ASEM UBIQUITY ROUTER runtime • Premium HMI WinCE ADVANCED • ASEM System Manager • DIN-RAIL BOOK mounting o WALL BOOK mounting • garanzia 12 mesi	6

SISTEMA BASE RM11-ET 3G > nota 1		CONSUMO [W]
Configurazione base	ARM Cortex A8, i.MX537, 800 MHz • 1 GB RAM • 256 MB NAND-Flash • 4GB eMMC • modem 2G/3G/3G+ • non comprende nessun tipo di antenna • Range esteso di temperatura • Windows Embedded Compact 7 Pro con Datalight Reliance Nitro file system • ASEM UBIQUITY ROUTER runtime • Premium HMI WinCE ADVANCED • ASEM System Manager • DIN-RAIL BOOK mounting o WALL BOOK mounting • garanzia 12 mesi	10

REMOTE ASSISTANCE	ASEM UBIQUITY Router runtime	-
DATA MONITORING	Premium HMI WinCE ADVANCED runtime	-

OPZIONI AGGIUNTIVE solo per RM11 3G-4G/LTE e RM11-ET 3G		CONSUMO [W]
ANTENNE 3G	Antenna stilo 2G/3G/3G+ • montaggio diretto su RK11 o a pannello tramite cavo prolunga • 20W, 50 Ohm • 48mm • SMA-M	-
	Antenna magnetica 2G/3G/3G+ con cavo 2mt • montaggio a pannello • 50W, 50 Ohm • 116mm Ø29,5mm • SMA-M	-
ANTENNE 3G / 4G	Antenna stilo 2G/3G/4G orientabile • montaggio diretto su RK11 o a pannello tramite cavo prolunga • 10W, 50 Ohm • 72mm • SMA-M	-
	Antenna wall-mount 2G/3G/4G con cavo 3mt • montaggio a muro con staffa 90° • IP67 • 2W, 50 Ohm • 250mm • SMA-M	-
	Antenna outdoor 2G/3G/4G con cavo 1mt • montaggio a pannello outdoor • IP67 • 5W, 50 Ohm • h48mm x Ø50mm • SMA-M	-
CAVI > nota 2	Cavo prolunga 3mt per antenna • cavo low loss RG58/U • IP20 • SMA-M/F	-
	Cavo prolunga 5mt per antenna • cavo low loss RG58/U • IP20 • SMA-M/F	-
	Cavo prolunga 10mt per antenna • cavo low loss RG58/U • IP20 • SMA-M/F	-

OPZIONI AGGIUNTIVE COMUNI		CONSUMO [W]
ESTENSIONE GARANZIA	Estensione garanzia da 12 a 18 mesi sul sistema base e sulle sue varianti	
	Estensione garanzia da 12 a 24 mesi sul sistema base e sulle sue varianti	
	Estensione garanzia da 12 a 36 mesi sul sistema base e sulle sue varianti	

NOTE APPLICATIVE	
Per la corretta interpretazione dei dati di consumo raccomandiamo la lettura delle note a pg. 4. I valori di consumo non comprendono l'assorbimento dei dispositivi connessi alle porte USB.	
1: Il prezzo di listino non comprende la licenza del sistema di sviluppo Premium HMI Studio che deve essere acquisita una-tantum al primo acquisto di una licenza software Premium HMI o di un sistema che comprenda il software stesso. Vedi pg.225	
Il prezzo di listino non comprende il DOMINIO ASEM UBIQUITY che deve essere acquisito una-tantum al primo acquisto di una licenza del software UBIQUITY o di un sistema che comprenda il software stesso. Vedi pg.222	
2: Il rendimento delle antenne e dei cavi prolunga è dipendente anche dalla qualità del segnale a radio frequenza presente nel luogo d'installazione pertanto consigliamo di non utilizzare più di un cavo prolunga tra l'antenna ed il router.	



SCHEDE TECNICHE	
Contenitore	Predisposto per DIN-RAIL BOOK MOUNTING. Comprende anche il kit WALL BOOK MOUNTING
Dimensioni, ingombri e peso	Vedi specifiche nell'apposita sezione sottostante
Sistema Operativo	Microsoft Windows Embedded Compact 7 Pro con Datalight Reliance Nitro file system • licenza con etichetta olografica Microsoft
Software	Remote assistance: ASEM UBIQUITY ROUTER runtime Data Monitoring: Premium HMI WinCE ADVANCED runtime Utility: ASEM System Manager • Backup&Restore
Funzionalità	VPN proprietaria con accesso alla sottorete Ethernet (LAN) dell'Ubiquity Router Virtualizzazione porta seriale e gateway Ethernet-MPI Connessioni multiple da differenti Control Center con VPN separate per ciascun client Data logging con archiviazione locale e supporto per esportazione direttamente attraverso Control Center Supporto script VBA con Supporto multi-threading Programmazione di pagine grafiche e accesso attraverso Control Center, Browser o Premium HMI Mobile Gestione allarmi con invio notifiche via email o SMS (modelli con modem integrato) Gestione ricette Supporto per la connessione ai più comuni PLC e controllori industriali con funzione gateway
VPN	Tecnologia: VPN a tecnologia proprietaria ottimizzata per comunicazioni e protocolli industriali con accesso completo alla sottorete Ethernet remota. Supporto al broadcast UDP. Nessuna modifica necessaria alla configurazione di rete dei dispositivi remoti. Il computer dell'assistenza utilizza IP reali nello spazio d'indirizzamento IP della rete remota. Sicurezza: Tunnel SSL/TLS su UDP o TCP per incapsulare il traffico VPN; crittografia asimmetrica e certificato X509 per autenticazione delle sessioni, crittografia simmetrica per la protezione dei dati e codici di autenticazione dei messaggi per l'integrità della trasmissione
Power supply	Input voltage 9÷36V DC • Integrated on board
Motherboard	ASEM R171
Processore	RM ARM Cortex A8 • i.MX535 • 1 GHz, 400 MHz system memory bus RM-ET ARM Cortex A8 • i.MX537 • 800 MHz, 400 MHz system memory bus
Memoria di sistema	512MB/1GB DDR3-800 saldata on board
Memoria di massa	NAND-Flash 256MB Read-Only eMMC (Solid State Disk) 4GB, 8bit, file system organization
I/F ad accesso frontale	1 x Ethernet 100 Mbps (RJ45) per connessione LAN 1 x Ethernet 10/100 Mbps (RJ45) per connessione WAN 1 x USB 2.0 (Type A / host) 1 x RS-232/422/485 (DB15M) optoisolata compatibile protocollo MPI fino a 187,5Kbit/s
Input digitali	INO Ingresso chiave di sicurezza per abilitazione connessione WAN. Funzione gestita tramite Control Center. Disabilitata di default. IN1 Ingresso per Reset software dell' UBIQUITY Router Tipo Ingresso 0÷24V DC, optoisolamento 500V
Output digitali	OUT0 Segnalazione UBIQUITY Router abilitato alla connessione WAN OUT1 Segnalazione del servizio di teleassistenza in corso Tipo Uscita a relay con portata massima 200mA@24V DC per contatto (contatti N.O. - normalmente aperti)
Pulsanti	Pulsante per reset hardware dell' UBIQUITY Router Pulsante per ripristino impostazioni di fabbrica dell' UBIQUITY Router
Omologazioni	CE (EN 55022, EN 61000-3-2/3, EN 55024, EN 60950-1) • cULus LISTED (UL61010)
Grado di protezione	IP20
Specifiche ambientali	RM Temperatura operativa: 0°C ÷ +50°C • Temperatura di stoccaggio: -20°C ÷ +60°C • Umidità: 80% (non condensante) RM10-ET Temperatura operativa: -20°C ÷ +70°C • Temperatura di stoccaggio: -30°C ÷ +80°C • Umidità: 80% (non condensante) RM11-ET Temperatura operativa: -20°C ÷ +60°C • Temperatura di stoccaggio: -30°C ÷ +80°C • Umidità: 80% (non condensante)
Garanzia standard	12 mesi • La garanzia è gestita presso la sede centrale ASEM
Solo per RM11 3G e RM11-ET 3G	
Modem	Tipo modem 2G/3G/3G+ EDGE/HSPA quadriband fino a 5,76Mbps upload / 21,6Mbps download Bande UMTS/HSPA+: B1/B2/B5 • GSM/GPRS/EDGE: 850/900/1800/1900 MHz Antenna 1 x SMA-F connector • nessun tipo di antenna incluso
Solo per RM11 4G/LTE	
Modem 4G/LTE	Tipo modem 2G/3G/4G LTE pentaband fino a 50Mbps upload / 100Mbps download Bande FDD-LTE: B1/B3/B7/B8/B20 • TDD-LTE: B38/B40 • UMTS/HSPA+: B1/B8 • GSM/GPRS/EDGE: 900/1800 MHz Antenna 1 x SMA-F connector • nessun tipo di antenna incluso
Modem 4G/LTE-AM	Tipo modem 3G/4G LTE quadriband fino a 50Mbps upload / 100Mbps download Bande FDD-LTE: B2/B4/B5/B17 • UMTS/HSPA+: B2/B5 Antenna 1 x SMA-F connector • nessun tipo di antenna incluso

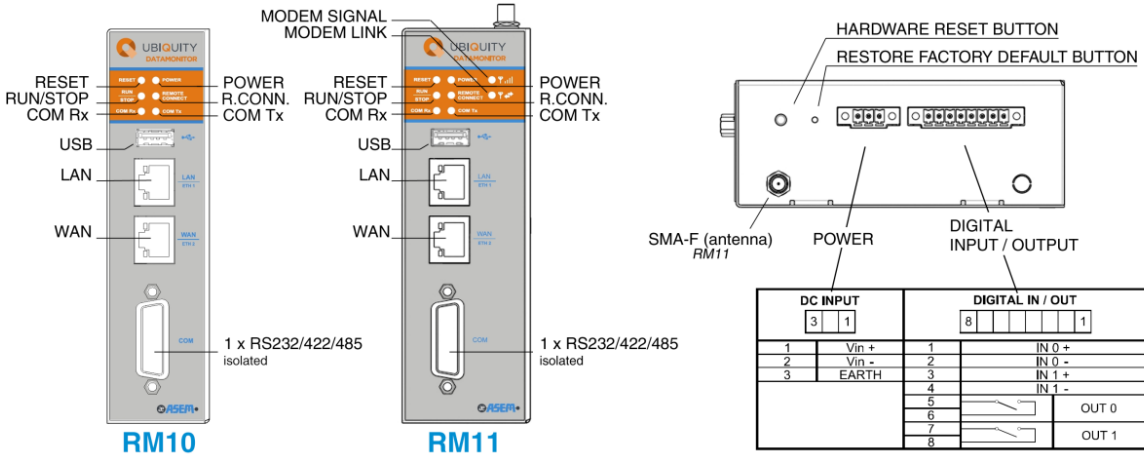
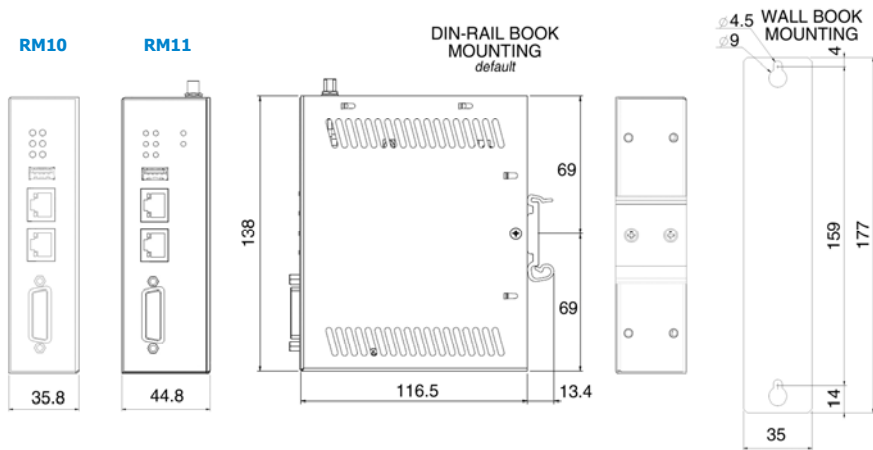
MODEM E COPERTURA RETI MOBILI

NOTA: Le seguenti informazioni sono puramente indicative. La copertura delle reti mobili nella regione in cui verrà installato il dispositivo deve essere verificata con i provider locali e le bande di frequenza supportate.

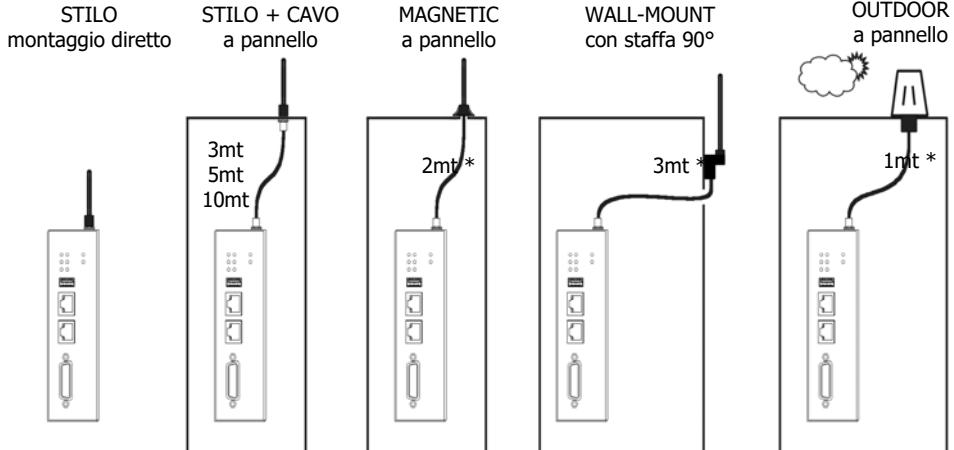
		RM11 3G	RM11 4G/LTE	RM11 4G/LTE-AM
3G	Europe	✓	✓	-
	North/Latin America	✓	-	✓
	Asia	✓	✓	-
	Africa&Oceania	✓	✓	-
4G/LTE	Europe		✓	-
	North America		-	✓
	Latin America	n.a.	✓	✓
	Asia		✓	-
	Africa&Oceania		✓	-



DIMENSIONI (mm)



INSTALLAZIONI RM11 3G, RM11 4G/LTE e RM11-ET



* è possibile aggiungere cavi prolunga da 3, 5 o 10mt